

Pelletförderer NL-PF1500

Pelletförderer mit Saugsonde

NL-PF1500 Watt

Für offene und geschlossene Pelletbehälter

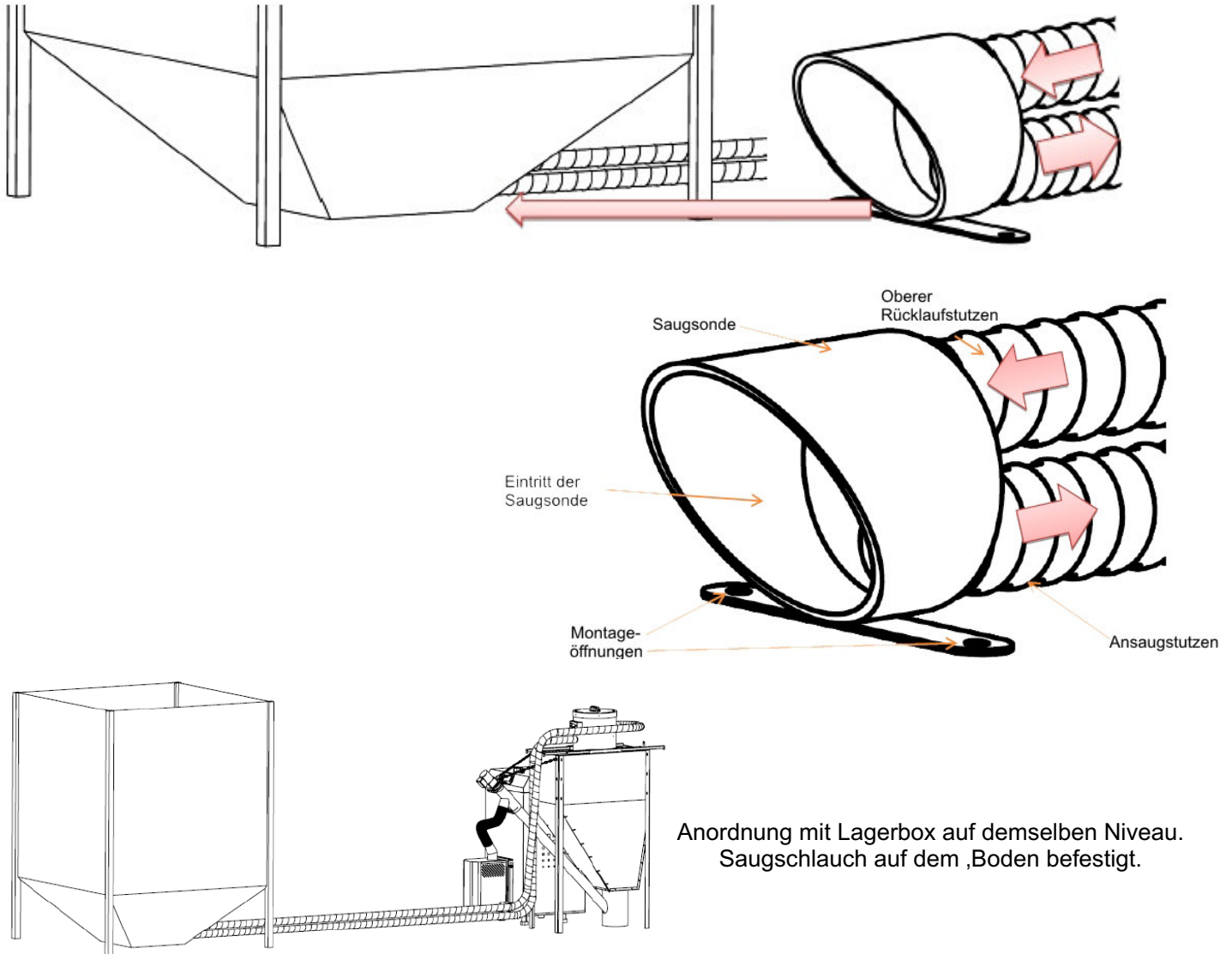


Der Pelletförderer ist ein vollautomatisches Gerät zur Unterdruckförderung von Holzpellets aus dem Lagerraum zum Vorratsbehälter, das sich direkt am Pelletkessel befindet.

Zum Transport der Pellets wird hier der von der Turbine des Förderers erzeugte Unterdruck und das Ansaugen der Pellets in den Vorratsbehälter genutzt. Zum Zeitpunkt, wenn der Pelletbehälter schon gefüllt ist, wird die Turbine vorübergehend ausgeschaltet und der Behälter entleert. Ein erneutes Einschalten der Turbine führt zum Schließen der Schüttklappe an der Behälterunterseite und der erzeugte Unterdruck beginnt erneut die Holzpellets anzusaugen. Die Beschickung des Behälters dauert solange, bis der Brennstoff vom Füllstandssensor entdeckt wird, mit dem der Förderer ausgestattet ist.

Aufbau und Montage des Saugkopfes

Die Saugsonde ist für den Betrieb in einem Schwerkraftumlauf ausgelegt, d.h. dass Pellets vom tiefsten Punkt des Brennstoffbehälters angesaugt werden. Die angesaugten Pellets haben eine Körnung mit einem Durchmesser von 6 bis 8mm. Die Arbeitsweise der Sonde beruht auf dem gezwungenen Luftdurchfluss zwischen dem Ansaug- und Rücklaufstutzen. Die in die Luftströmung fallenden Pellets werden mitgerissen und durch den erzeugten Unterdruck zum Beschickungsbehälter im Förderer transportiert. Die Saugsonde ist nur für den Betrieb in Horizontalstellung gem. nachstehender Abbildung ausgelegt. Vor der Montage der Schläuche muss die Sonde erstmals fest an der Entnahmestelle der Pellets befestigt werden, um ihr Verschieben zu verhindern. Die Sonde muss sich am tiefsten Punkt des Brennstoff-Lagers befinden, um eine maximale Entleerung des Lagerraums zu gewährleisten.



Lieferumfang:

- Förderer (kompletter Förderer mit Turbine, Steuereinheit und Brennstoff-Füllstandssensor)
- Saugsonde
- Saugschlauch Ø 50mm mit einer Länge von 10m (als Option 15m)
- Rücklaufschlauch Ø 50mm mit einer Länge von 10m (als Option 15m)
- Netzkabel 2m
- Turbinenausstrittsrohr 155x50
- 4 Teleskope 90cm
- 8 Teleskopverriegelungen
- 8 Stück Schrauben M4x20 für Verriegelungen
- 4 Stück Schrauben M5x20 für Führungen
- 2 Sicherungen 10A

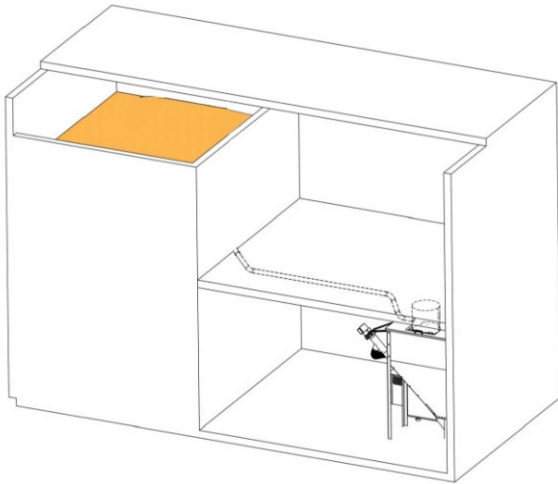
Ausstattung des Verschlusses:

- Getriebemotor 3,3 Drehungen/Min. 12V (vormontiert)
- Klappe mit Endschaltern für das Öffnen und Schließen (vormontiert)

Technische Daten:

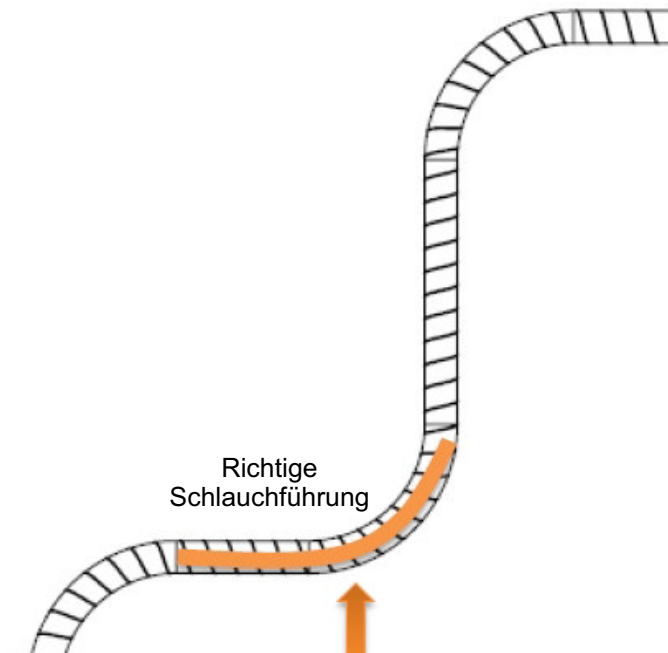
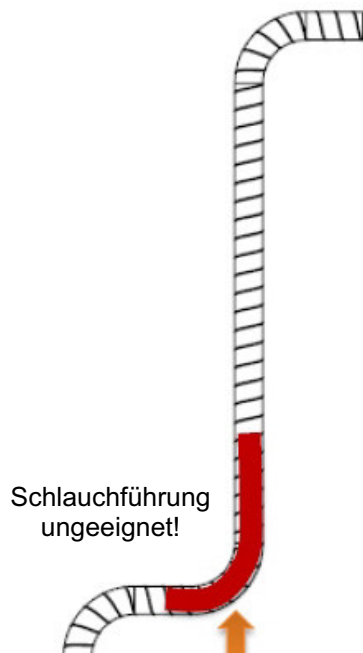
Netzspannung: 230V 50Hz
Turbinenleistung: 1450 Watt
Leistungsaufnahme beim Betrieb: 1500 Watt
Leistungsaufnahme im Standby: 5 Watt
Farben: Blau oder Rot zur Auswahl

Pelletförderer NL-PF1500



Die Konfiguration des Magazins auf einer anderen Ebene.
Schlauch an der Decke befestigt.

Pelletmagazin auf gleicher Ebene.
Schlauch an der Decke befestigt.



Nordland Heizgeräte
Ein Unternehmen der „Nordfeuer“ GmbH
Alter Weg 20-24
27478 Cuxhaven
Telefon 04755 353
www.pelltech-germany.de
info@pelltech-germany.de

Vertrieb durch: